

절연형 플라이백 DC/DC 컨버터

BD7F100xxx-LB 시리즈 / BD7F200xxx-LB 시리즈



포토 커플러 & 보조 권선 불필요! 로옴의 절연형 플라이백 DC/DC 개발

제품 개요

절연 전원의 출력전압을 안정시키기 위해서는 일반적으로 유한 수명 부품인 포토 커플러나 트랜스 사이즈 확대 요인인 보조 권선을 사용하는 방식이 활용됩니다. 로옴은 이러한 피드백 회로가 필요없는 절연형 플라이백 DC/DC 컨버터를 개발하였습니다. 심플한 절연 전원의 구성이 가능하며, 고전력을 취급하는 인버터 및 축전 시스템, FA 기기 등 높은 레벨의 안전 기능이 요구되는 산업기기의 전원에 최적입니다. 소형과 표준 타입의 2종류 패키지 라인업을 구비하였습니다.

■ 포토 커플러 & 보조 권선 삭제로 소형 어플리케이션 실현!

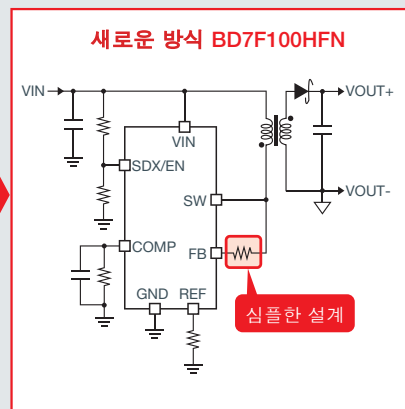
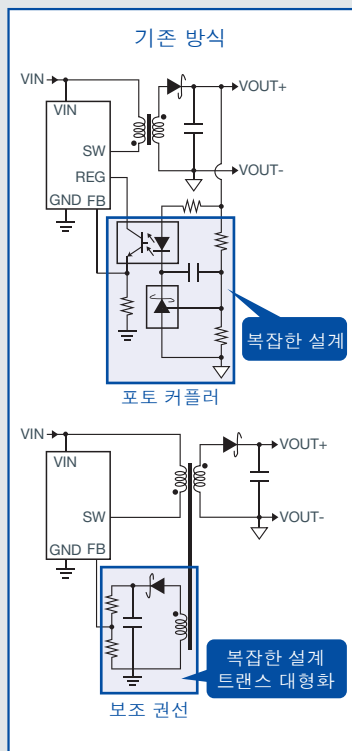
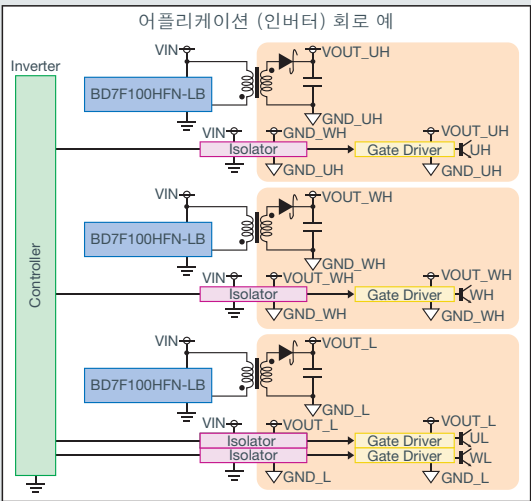
【특징】

- 적응형 온 타임 제어로 고속 부하 응답 실현
자동 경부하 모드로 모든 부하 영역에서 고효율 실현
- 절연 전원 제어용 부품이 불필요하여, 안전성 향상
- 유한 수명 부품이 불필요하여 장기간 가동 실현
- 크로스 레귤레이션이 우수한 멀티 출력 구성에 대응

■ 어플리케이션

산업기기의 절연부 전원

(예) 태양광 인버터, 축전 시스템, FA 인버터, 서버 앰프 등



로옴의 독자적인 플라이백 방식 채용으로 포토 커플러 및 보조 권선 없이 저장 1개로 출력전압 안정화를 실현하였습니다. 이에 따라, 설계 간소화와 더불어 소형화도 가능합니다. 또한, 장기간 공급을 보장하여 산업기기용으로 안심하고 사용할 수 있습니다.

■ 라인업

품명	패키지	출력전력	최대 입력전압	입력전압 범위	과전류 제한	스위칭 주파수	동작온도	기능					
								Enable	Soft Start	Efficient Light Load Mode	UVLO	Over Current Protection	Thermal Protection
BD7F100HFN-LB	HSON8 (2.9x3.0x0.6mm)	1W (Vin=5V)	40V	3.0~40V	1.25A	400kHz (Typ.)	-40°C~+125°C	○	○	○	○	○	○
BD7F100EFJ-LB	HTSOP-J8 (4.9x6.0x1.0mm)	5W (Vin=24V)											
BD7F200HFN-LB	HSON8 (2.9x3.0x0.6mm)	10W (Vin=24V)	40V	8.0~40V	2.75A	400kHz (Typ.)	-40°C~+125°C	○	○	○	○	○	○
BD7F200EFJ-FB	HTSOP-J8 (4.9x6.0x1.0mm)												

본 자료에 기재되어 있는 내용은 제품의 소개 자료입니다. 제품 사용 시에는 반드시 별도 사양서를 청구하시어 확인하여 주십시오. 본 자료에 기재되어 있는 정보는 정확성을 위하여 신중히 작성하였으나, 만일 해당 정보의 오류 및 오식에 기인하는 손해가 발생할 경우 로옴은 그 책임을 지지 않습니다. 본 자료에 기재되어 있는 기술정보는 제품의 대표적인 동작 및 응용회로 예 등을 나타낸 것으로, 로옴 또는 타사의 지적재산권 및 기타 모든 권리에 대하여 명시적으로나 묵시적으로도 그 실시 또는 이용을 허락하는 것이 아닙니다. 상기 기술정보의 사용에 기인하는 분쟁이 발생할 경우, 로옴은 그 책임을 지지 않습니다. 본 자료에 기재되어 있는 제품 및 기술 중 "외국 외환 및 외국 무역법"에 해당하는 제품 또는 기술을 수출할 경우, 또는 국외에 제공할 경우에는 동일 법에 의거한 허가가 필요합니다. 본 자료의 기재 내용은 2016년 07월 06일 현재의 내용입니다.