

80V 초고내압 파워 MOSFET 내장 1ch 강압 스위칭 레귤레이터 BD9G341AEFJ



– 로움이 고내압 DC/DC 컨버터 시장에 진입 –
80V 고내압으로 통신 인프라용에 최적!

제품 개요

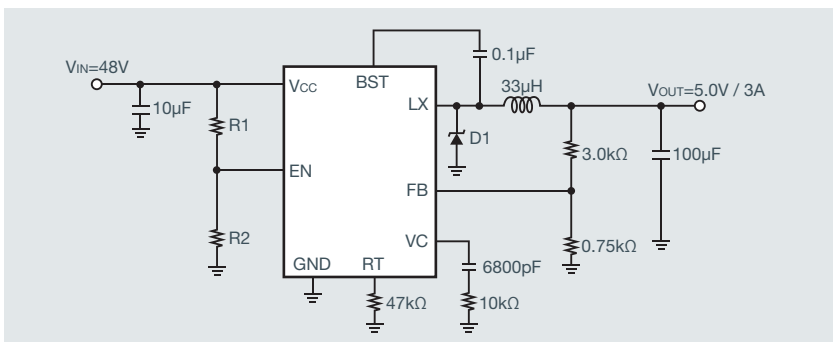
BD9G341AEFJ는 정격 80V (76V 입력)에 대응하는 파워 MOSFET 내장의 강압 1ch 스위칭 레귤레이터입니다. 통신 인프라 등에서 채용되는 48V BUS 라인에서도 충분한 전압 마진을 확보할 수 있어, 전화, 라우터, 기지국 등의 고내압 어플리케이션에서 안전한 전원 설계가 용이합니다.

■ 80V 고내압 MOSFET 탑재로 48V 라인에서도 여유로운 전압 마진

<특징>

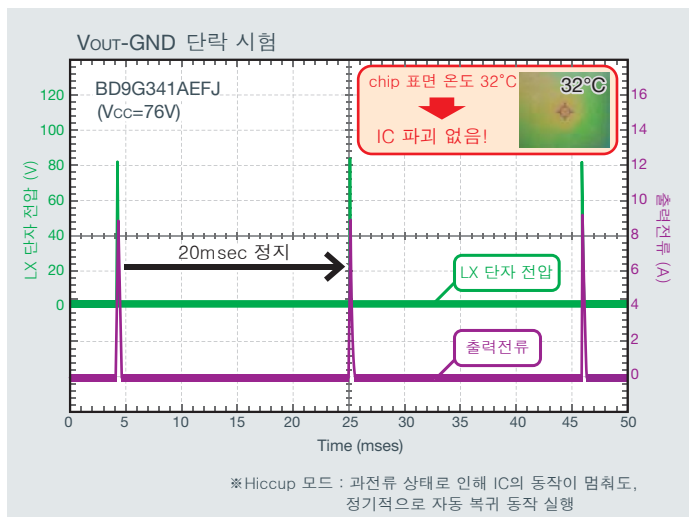
- 고내압 입력전압 $V_{CC}=12V\sim 76V$
- 최대 출력전류 3A (Max.) (80V/3.5A / 150mΩ Nch MOSFET 내장)
- 출력전압 범위 $V_{out}=1.0V\sim V_{CC}$
- 주파수 가변 50kHz~750kHz
- 기준 전압 $1.0V\pm 1.5%$ (25°C)
- 고정밀도 EN threshold $\pm 3%$
- 소프트 스타트 기능
- 스탠바이 기능
- 과전류 보호 (OCP), 저입력 오동작 방지 (UVLO), 온도 보호회로 (TSD), 과전압 보호 (OVP) 내장

<어플리케이션 회로도>



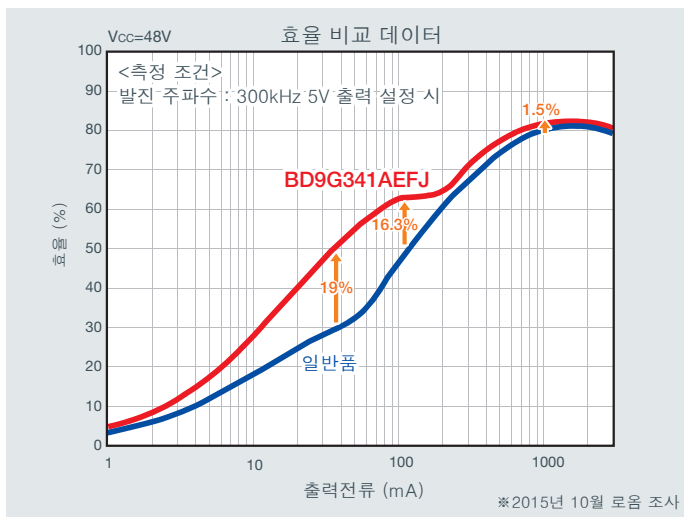
■ 안정된 보호 동작 실현!

Hiccup 모드* 동작의 과전류 보호 기능 탑재로, chip의 발열로 인한 파괴를 억제하여, 안정된 보호 동작을 실현하며, 재 기동 프로세스도 필요하지 않습니다.



■ 고효율 설계로 저전력 대응

최대 19%의 효율 UP뿐만 아니라, 모든 부하 영역에서 고효율을 실현하여, 저전력에 크게 기여합니다. (80V 클래스에서는 업계 최고*효율 달성!)



본 자료에 기재되어 있는 내용은 제품의 소개 자료입니다. 제품 사용 시에는 반드시 별도 사양서를 청구하시어 확인하여 주십시오. 본 자료에 기재되어 있는 정보는 정확성을 위하여 신중히 작성하였으나, 만일 해당 정보의 오류 및 오석에 기인하는 손해가 발생할 경우 로움은 그 책임을 지지 않습니다. 본 자료에 기재되어 있는 기술정보는 제품의 대표적인 동작 및 응용회로 예 등을 나타낸 것으로, 로움 또는 타사의 지적재산권 및 기타 모든 권리에 대하여 명시적으로나 묵시적으로도 그 실시 또는 이용을 허락하는 것이 아닙니다. 상기 기술정보의 사용에 기인하는 분쟁이 발생할 경우, 로움은 그 책임을 지지 않습니다. 본 자료에 기재되어 있는 제품 및 기술 중 "외국 외환 및 외국 무역법"에 해당하는 제품 또는 기술을 수출할 경우, 또는 국외에 제공할 경우에는 동일 법에 의거한 허가가 필요합니다.

본 자료의 기재 내용은 2015년 10월 26일 현재의 내용입니다.