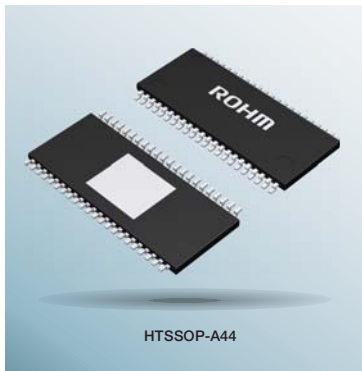


카 오디오용 시스템 전원 IC

BD49101AEFS-M



카 오디오의 고기능화, 대전류화에 대응! 차세대 카 오디오용 시스템 전원 IC

제품 개요

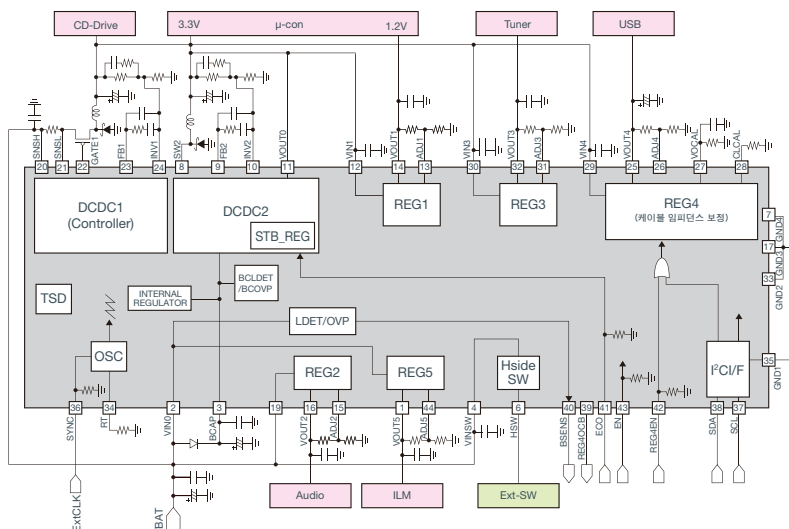
BD49101AEFS-M은 카 오디오에 필요한 전원을 다수 내장한 시스템 전원 IC입니다. DCDC 2ch, 리니어 레귤레이터 (REG) 5ch, High-side SW를 내장하여, 본 IC만으로 마이컴, CD, 튜너, USB, 일루미네이션, 오디오 등에 전원 공급이 가능합니다. 또한, 고효율 DCDC 전원을 베이스로 시스템화함으로써, 발열을 대폭 억제하여 방열기가 필요없는 면실장 패키지 채용이 가능해졌습니다. 뿐만 아니라, 저소비전류 모드 전환 기능 및 전원 제어 기능 등을 내장하여 고효율, 저압전류, 전원 설계의 용이성을 실현합니다.

■ 카 오디오에 최적의 전원을 집적화!

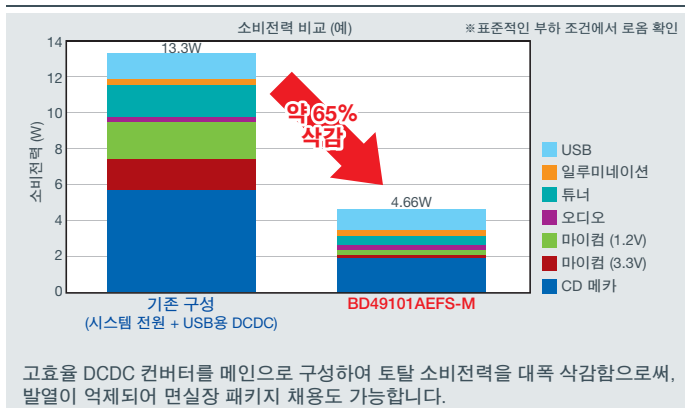
【특징】

- AEC-Q100 대응
- 카 오디오용 전원을 7ch 내장 DCDC 2ch (1개는 컨트롤러 타입) REG 5ch
- High-side SW 1ch 내장
- 마이컴용 전원 (DCDC2)에 스탠바이 모드용 레귤레이터 (STBREG) 전환 기능
- USB용 전원 (REG4) 케이블 임피던스 보정 기능
- I²C 인터페이스 내장
- 외장 저항으로 발진 주파수 설정 가능
- 외부동기 기능
- 전원 제어 기능 (파워 온 / 오프 시퀀스)
- 배터리 전압 감시용, USB용 전원 과전류 검출용 에러 플래그 기능
- 보호회로 내장 (과전압 보호회로, 과전류 보호회로, 온도 보호회로)

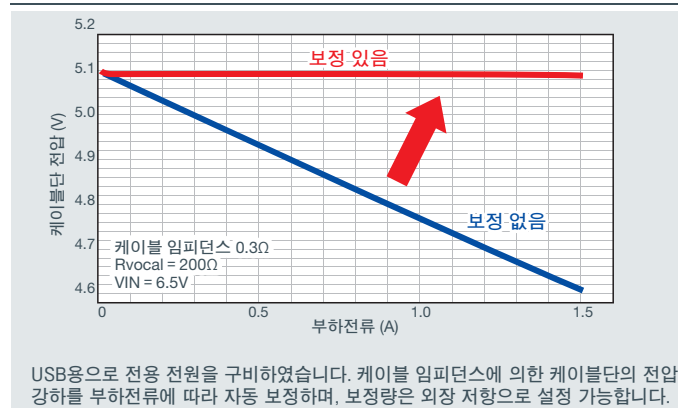
【블록도 (전원 공급 예)】



■ 소비전력 대폭 삭감



■ USB 케이블 임피던스 보정



본 자료에 기재되어 있는 내용은 제품의 소개 자료입니다. 제품 사용 시에는 반드시 별도 사양서를 청구하시어 확인하여 주십시오. 본 자료에 기재되어 있는 정보는 정확성을 위하여 신중히 작성하였으나, 만일 해당 정보의 오류 및 오석에 기인하는 손해가 발생할 경우 로움은 그 책임을 지지 않습니다. 본 자료에 기재되어 있는 기술정보는 제품의 대표적인 동작 및 응용회로 예 등을 나타낸 것으로, 로움 또는 타사의 지적재산권 및 기타 모든 권리에 대하여 명시적으로나 묵시적으로도 그 실시 또는 이용을 허락하는 것이 아닙니다. 상기 기술정보의 사용에 기인하는 분쟁이 발생할 경우, 로움은 그 책임을 지지 않습니다. 본 자료에 기재되어 있는 제품 및 기술 중 "외국 외환 및 외국 무역법"에 해당하는 제품 또는 기술을 수출할 경우, 또는 국외에 제공할 경우에는 동일 법에 의거한 허가가 필요합니다. 본 자료의 기재 내용은 2015년 10월 21일 현재의 내용입니다.