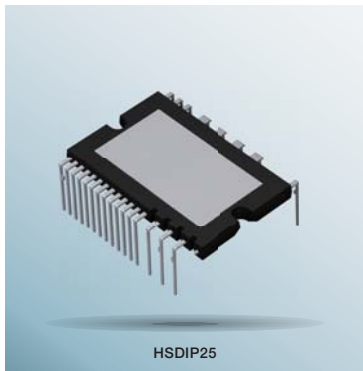


# PrestoMOS™ 탑재 고효율 600V / 15A MOS-IPM BM65364S-VA / BM65364S-VC



## 고성능 PrestoMOS™※ 채용으로 에어컨의 저전력화에 기여!

### 제품 개요

절전과 환경 보호에 대한 인식이 높아짐에 따라, 가정 내에서 소비전력이 많은 에어컨을 중심으로 저전력화가 추진되고 있습니다. 특히, IPM에 대한 전력 부하가 큰 에어컨 기동 시뿐만 아니라, 부하가 작은 정상 동작 시의 손실 개선이 요구되고 있습니다. 로옴의 BM65364S는 게이트 드라이버, Bootstrap 다이오드, Bootstrap 전류 제어 기능의 1모듈화로 인버터 시스템의 설계 간소화에 기여함과 동시에 인버터부에 저 ON 저항 Super Junction MOSFET (PrestoMOS™)를 채용하여, 업계 최고 수준의 저소비전력을 실현하였습니다. 특히 정상 동작 시의 저전력화에 크게 기여합니다.

※PrestoMOS™는 로옴의 등록상표입니다.  
Presto : "매우 빠르게"를 뜻하는 이탈리아어를 사용한 음역 용어

## ■ 모듈화로 인버터 시스템을 용이하게 실현!

### < 특징 >

- 업계 최고 수준의 저 ON 저항 PrestoMOS™ 채용으로 저전력 (APF\* 향상)에 기여
  - 인버터 시스템의 설계 간소화에 기여
  - 안심할 수 있는 각종 보호 기능 탑재
  - 로옴 IGBT-IPM과 Pin 호환으로 공통 기판 설계 가능!
  - 칩부터 일괄생산하여 고품질 체제 확보
- ※APF (Annual Performance Factor)  
1년간 가정용 에어컨 사용 시의 에너지 소비 효율

### < MOS-IPM 구성 >

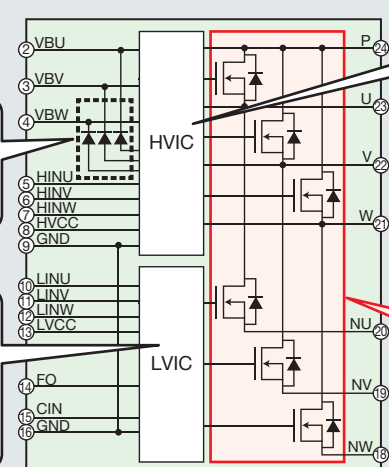
#### Bootstrap Diode

Bootstrap 다이오드 (FRD) trr=80ns@0.1A



#### LVIC (Low-side Gate Driver)

- 각종 보호 기능  
UVLO : 전압 저하 보호  
SCP : 단락 보호  
TSD : 과열 보호
- Fault 신호 출력



#### HVIC (High-side Gate Driver)

- 600V 게이트 드라이버
- SOI (Silicon-On-Insulator) 프로세스
- UVLO : 전압 저하 보호 (플로팅 전원)
- Bootstrap 다이오드 전류 제한 기능



#### Inverter

- 600V / 15A PrestoMOS™ 탑재
- 저 ON 저항
- Low VF & 고속 trr Body Diode

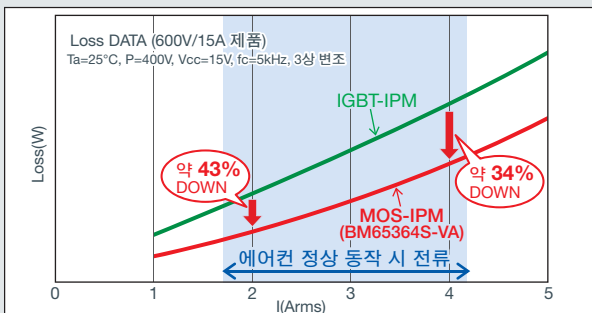


게이트 드라이버 (LVIC, HVIC), Bootstrap 다이오드, Super Junction MOSFET (PrestoMOS™)를 1패키지화!

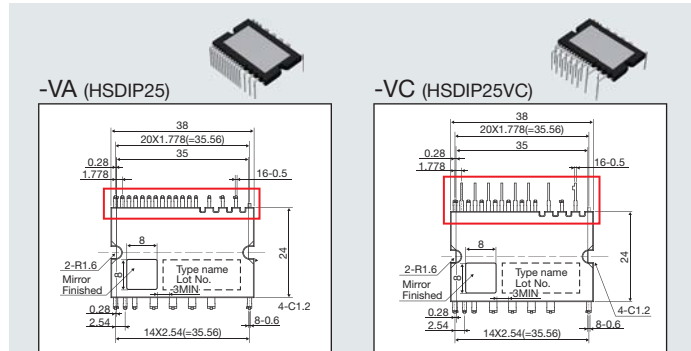
## ■ 업계 최고 수준! 정상 동작 시의 손실 저감!

## ■ Pin 형상에 따라 2종류 전개!

IGBT-IPM vs MOS-IPM 에너지 손실 비교  
새롭게 개발한 MOS-IPM은 IGBT-IPM에 비해 에어컨의 정상 동작 시 (2~4A 정도) 전력 손실을 크게 삭감합니다.



IGBT-IPM : 인버터부에 IGBT 채용  
MOS-IPM : 인버터부에 MOSFET (PrestoMOS™) 채용



표준 HSDIP25 패키지, Pitch가 좁은 제어측 단자를 Zigzag 형상으로 포밍한 HSDIP25VC의 2종류 전개. Dip solder 실장의 용이화, PCB 패턴 절연 거리 확보에 대응.

본 자료에 기재되어 있는 내용은 제품의 소개 자료입니다. 제품 사용 시에는 반드시 별도 사양서를 청구하시어 확인하여 주십시오. 본 자료에 기재되어 있는 정보는 정확성을 위하여 신중히 작성하였으나, 만일 해당 정보의 오류 및 오식에 기인하는 손해가 발생할 경우 로옴은 그 책임을 지지 않습니다. 본 자료에 기재되어 있는 기술정보는 제품의 대표적인 동작 및 응용회로 예 등을 나타낸 것으로, 로옴 또는 타사의 지적재산권 및 기타 모든 권리에 대하여 명시적으로나 묵시적으로도 그 실시 또는 이용을 허락하는 것이 아닙니다. 상기 기술정보의 사용에 기인하는 분쟁이 발생할 경우, 로옴은 그 책임을 지지 않습니다. 본 자료에 기재되어 있는 제품 및 기술 중 "외국 외환 및 외국 무역법"에 해당하는 제품 또는 기술을 수출할 경우, 또는 국외에 제공할 경우에는 동일 법에 의거한 허가가 필요합니다.

본 자료의 기재 내용은 2015년 03월 30일 현재의 내용입니다.