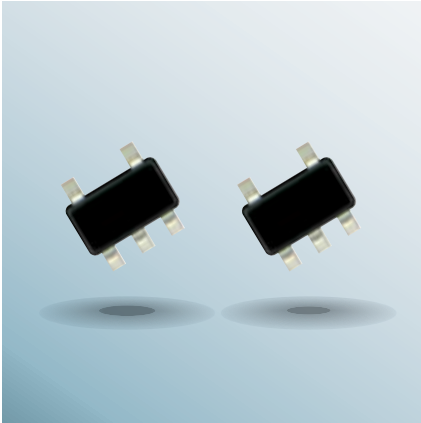


초저소비전류 CMOS OP Amp

BU7265 family / BU7411 family / BU7271 family / BU7421 family

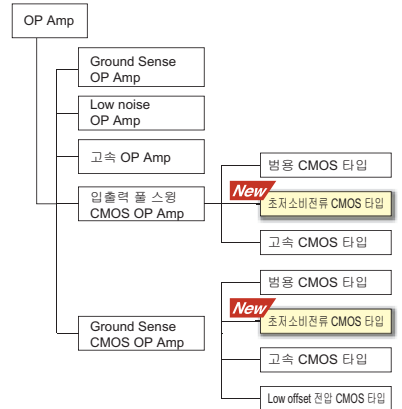


0.35 μ A의 초저소비전류 동작으로 라인업을 확충하였습니다.

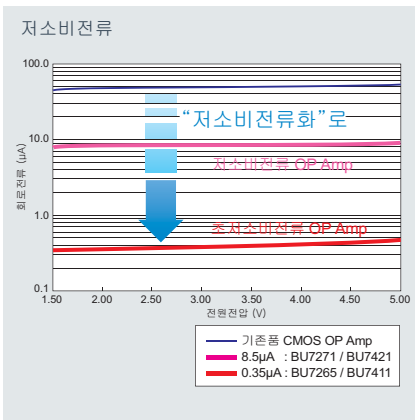
제품 개요

고신뢰성 CMOS OP Amp · 컴퓨터의 저소비전류를 실현하는 독자적인 회로 설계 기술로 0.35 μ A를 실현하였습니다. 신뢰성이 높은 4kV HBM으로 고온 동작 105°C 대응 타입 등을 소형 패키지로 라인업하였습니다. 휴대기기의 저소비전력화, 스페이스 절약화에 크게 기여합니다.

OP Amp 시리즈 체계

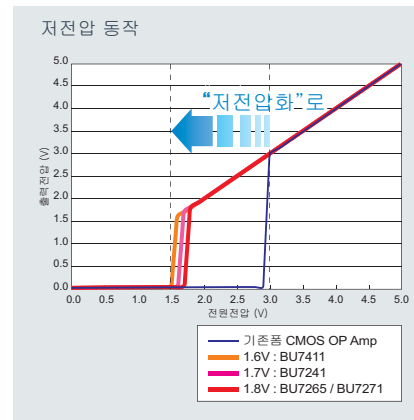


저소비전류 실현



기존품에 비해 소비전류가 1/200 이하로, 1 μ A를 크게 밑도는 저전력 타입 OP Amp 0.35 μ A (Typ.)를 실현하였습니다. 또한, 용도에 따라 입력 형상 및 소비전류치의 타입별로 OP Amp 라인업을 구비하였습니다.

1.6V부터의 저전압 동작



전지 및 배터리로 구동 가능한 저전압 동작 1.6V~를 구비하였습니다. 기존품에 비해 저전압 동작이 가능하여 세트의 저소비전력화에 기여합니다.

초저소비전류 0.35 μ A CMOS OP Amp 시리즈

입출력 풀 스윙 타입

품명	전원전압 (V)	동작온도 (°C)	회로전류 (μ A)	입력 바이어스 전류 (pA)	Slew rate (V/ms)
BU7265G	1.8~5.5	-40~+85	0.35	1	2.4
BU7265SG		-40~+105			

입력 Ground Sense · 출력 풀 스윙 타입

품명	전원전압 (V)	동작온도 (°C)	회로전류 (μ A)	입력 바이어스 전류 (pA)	Slew rate (V/ms)
BU7411G	1.6~5.5	-40~+85	0.35	1	2.4
BU7411SG		-40~+105			

저소비전류 CMOS OP Amp 시리즈

입출력 풀 스윙 타입

품명	전원전압 (V)	동작온도 (°C)	회로전류 (μ A)	입력 바이어스 전류 (pA)	Slew rate (V/ms)
BU7271G	1.8~5.5	-40~+85	8.6	1	50
BU7271SG		-40~+105			

입력 Ground Sense · 출력 풀 스윙 타입

품명	전원전압 (V)	동작온도 (°C)	회로전류 (μ A)	입력 바이어스 전류 (pA)	Slew rate (V/ms)
BU7421G	1.7~5.5	-40~+85	8.5	1	50
BU7421SG		-40~+105			

본 자료에 기재되어 있는 내용은 제품 소개 자료입니다. 제품 사용 시에는 반드시 별도 사양서를 청구하시어 확인하시기 바랍니다.

본 자료에 기재되어 있는 정보는 정확을 하기 위하여 신중히 작성하였으나, 만일 해당정보의 오류 및 오식에 기인하는 손해가 발생할 경우 로움은 그 책임을 지지 않습니다. 본 자료에 기재되어 있는 기술정보는 제품의 대표적인 동작 및 응용회로 예 등을 나타낸 것으로, 로움 또는 타사의 지적재산권 및 기타 모든 권리에 대하여 명시적으로나 묵시적으로도 그 실시 또는 이용을 허락하는 것이 아닙니다. 상기 기술정보의 사용에 기인하는 분쟁이 발생한 경우, 로움은 그 책임을 지지 않습니다. 본 자료에 기재되어 있는 제품 및 기술 중 "외국 외환 및 외국 무역법"에 해당하는 제품 또는 기술을 수출할 경우, 또는 국외에 제공할 경우 동일 법에 의거한 허가가 필요합니다. 본 자료의 기재 내용은 2009년 7월 8일 현재의 내용입니다.

www.rohm.co.kr 제품에 대한 자세한 정보는 홈페이지를 참조하여 주십시오.

Catalog No.52F6189K 2009.07 ROHM ©

ROHM Co.,Ltd.

21 Saiin Mizosaki-cho, Ukyo-ku, Kyoto 615-8585, Japan
TEL: +81-75-311-2121 FAX: +81-75-315-0172
URL http:// www.rohm.co.kr

