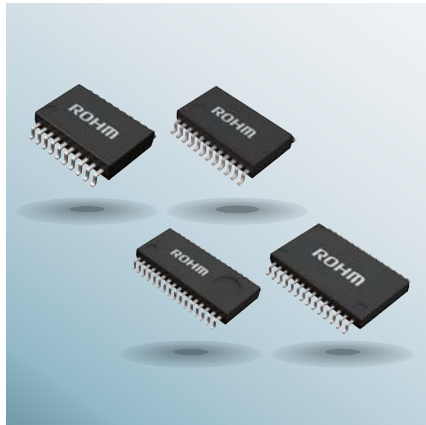


카 오디오용 사운드 프로세서 IC BD375□□ 시리즈



음악 소스, 스피커 수에 따라 18종 라인업!!

그レード에 따라 사운드 프로세서 선택 가능

제품 개요

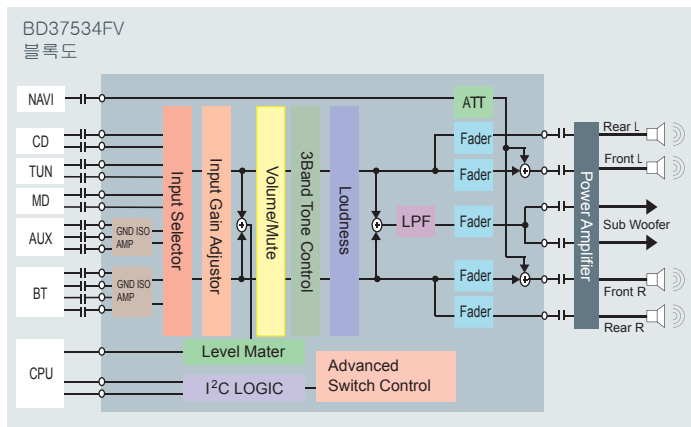
카 오디오용 사운드 프로세서 시리즈 18종 풀 라인업. 음악 소스가 다양화하는 카 오디오의 여분 기능 부가를 감안하여, 카 오디오의 그레이드에 따라 필요한 기능의 IC를 선택할 수 있습니다.

또 업계 최고급의 전환 쇼크음 방지 기능 탑재와 저왜율로 카 오디오의 고음질화에 기여합니다.

■ 외장은 커플링 콘덴서 뿐! 적은 부품 설계

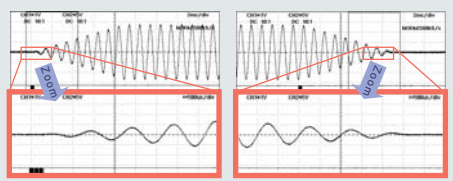
BD375□□ 시리즈는 톤과 loudness 필터를 모두 내장하여, 외장 부품의 대폭 삭감에 성공하였습니다. 입출력 커플링 콘덴서를 장착하는 것만으로 간단하게 카 오디오를 구성할 수 있습니다.

* 1. 전원 디커플링, 바이어스 콘덴서는 별도로 필요합니다.



■ 독자적인 Advanced 스위치 기술로 전환 쇼크음 없음

전환음 파형 샘플

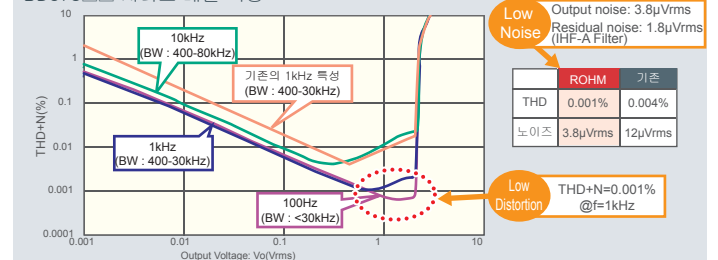


로음은 볼륨 전환 시 발생하는 불연속 파형을 매끄럽게 보완하는 기술, Advanced 스위치를 개발하여 업계 최고 레벨의 전환 쇼크음 저감 특성을 실현하였습니다.

■ 저노이즈, 저왜율로 고음질 (왜율 0.001% / 잔류 노이즈 3.8μVrms)*2

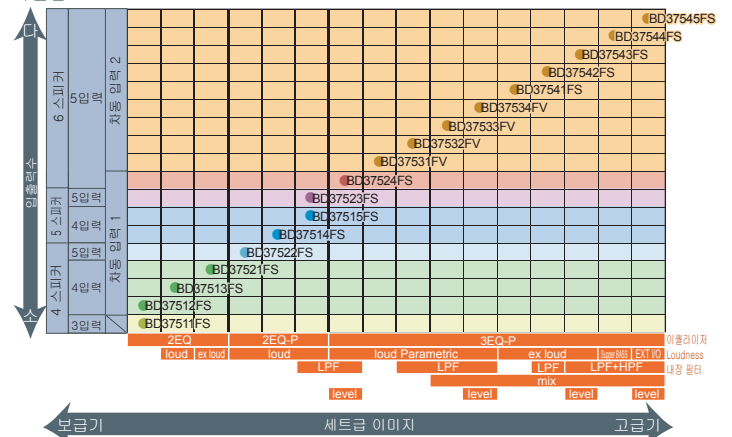
Advanced 스위치 회로 기술과 자사 OP 앰프의 높은 성능으로 신호 경로를 최적화, 노이즈가 적은 고음질의 오디오를 실현합니다.

BD375□□ 시리즈 왜율 특성 *2



* 2. BD37511FS/BD37512FS 제외

라인업



EQ	: 이퀄라이저	loud Parametric	: Parametric loudness 기능 내장	LPF	: 서브 우퍼용 LPF 내장
EQ-P	: Parametric 이퀄라이저	Supper BASS	: Supper BASS 내장	LPF+HPF	: 서브 우퍼용 LPF 와 도어 공진 방지용 HPF 내장
loud	: Loudness 내장	mix	: NAVI 음성 믹싱 내장	Ext I/O	: DSP 접속용 외부 입출력 단자
exloud	: OEM 용 loudness 기능 내장	Level	: 레벨 미터 출력		