

소형 디지털 RGB 컬러 센서 IC

BH1745NUC



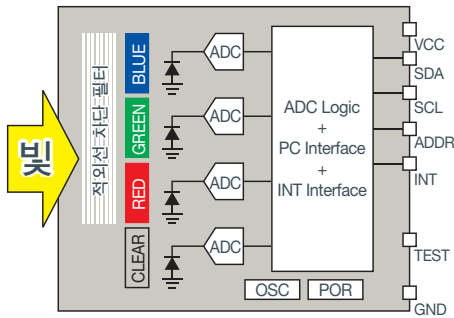
우수한 분광 감도 특성 실현! 고정밀도 소형 RGB 컬러 센서 IC 개발

제품 개요

BH1745NUC는 I²C BUS 인터페이스 대응 디지털 컬러 센서 IC로, 빛의 색 성분 (RGB)를 검출하여 디지털 변환합니다. 우수한 적외선 제거 특성으로 투과율이 낮은 광학창에서도 조도, 색 온도를 고정밀도로 산출할 수 있으므로, 어플리케이션의 디자인성 향상에 크게 기여합니다.

■ 독자적인 광학 필터 기술로 우수한 분광 감도 특성 실현!

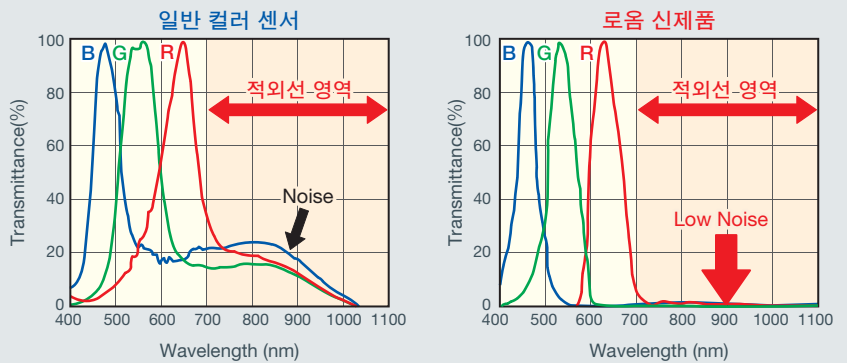
<블록도>



<주요 특성>

- 전원전압 범위 : 2.3~3.6V
- 최고 감도 : 0.005lx/step
- 동작 시 소비전류 : 130μA (Typ.)
- 파워 다운 시 소비전류 : 0.8μA (Typ.)
- 동작온도 범위 : -40~+85°C

분광 감도 특성



적외선 차단 필터와 독자적인 광학 기술을 구사하여, 우수한 적외선 제거 특성 실현

■ 다양한 용도로 활용!

<사용 용도 예>

밝기 · 색감 조정

주위광의 상태를 감지하여, LCD의 밝기 및 색감을 최적의 상태로 자동 조정

디자인성 향상

타블렛 및 스마트폰에서 광학창 디자인의 자유도가 대폭 향상

일반 컬러 센서 사용

투과율이 높은 광학창에 한정

➔

로옴의 신제품 고정밀도 컬러 센서 사용

투과율이 낮은 광학창에도 OK!

공정 제어 등 산업 용도

공장의 생산 라인 등에서, 제품의 색이나 액체의 색을 판별

본 자료에 기재되어 있는 내용은 제품의 소개 자료입니다. 제품 사용 시에는 반드시 별도 사양서를 청구하시어 확인하여 주십시오. 본 자료에 기재되어 있는 정보는 정확성을 위하여 신중히 작성하였으나, 만일 해당 정보의 오류 및 오식에 기인하는 손해가 발생될 경우 로옴은 그 책임을 지지 않습니다. 본 자료에 기재되어 있는 기술정보는 제품의 대표적인 동작 및 응용회로 예 등을 나타낸 것으로, 로옴 또는 타사의 지적재산권 및 기타 모든 권리에 대하여 명시적으로나 묵시적으로도 그 실시 또는 이용을 허락하는 것이 아닙니다. 상기 기술정보의 사용에 기인하는 분쟁이 발생될 경우, 로옴은 그 책임을 지지 않습니다. 본 자료에 기재되어 있는 제품 및 기술 중 "외국 외환 및 외국 무역법"에 해당하는 제품 또는 기술을 수출할 경우, 또는 국외에 제공할 경우에는 동일 법에 의거한 허가가 필요합니다.

본 자료의 기재 내용은 2014년 12월 16일 현재의 내용입니다.